

NEU!

Onelight@ 60 EVO

Evolution des Bestsellers



Gesiebter Spiegel

Farbe Platinum



Platinum Spiegel

Farbe Ultrawhite (Weiss)

LTEasy inklusive
(LTE-Dachdurchführung)



Onelight@ 60 EVO

ANTENNE

Die Onelight@60 EVO ist eine vollautomatische Satellitenanlage, die sich durch ihre kompakte Bauweise, ihr geringes Gewicht und ihre moderne Gestaltung auszeichnet. Sie ist ideal für den Einsatz in Wohnmobilen, da sie sich leicht auf dem Dach montieren lässt und wenig Platz benötigt. Das moderne Design integriert sich nahtlos in die Formensprache aktueller Wohnmobile.

NEU: LTE-Ready durch die serienmäßig im Lieferumfang enthaltene LTE-Dachdurchführung LTEasy

Besondere Merkmale

- Nur 15 cm Aufbauhöhe
- Leichtgewicht – nur 6,9 kg
- Super Preis-Leistungs-Verhältnis
- Schnelle Ausrichtung
- Vollflächige Alu-Montageplatte
- Sehr gute Empfangsreichweite
- Optimal für Kastenwagen
- Mit SKEWmatic erhältlich
- **LTEasy** inklusive

Lieferumfang

- Außeneinheit komplett vormontiert
- Montageplatte
- Sika-Klebeset inkl. Aktivator, Handschuhe
- Montage- und Klebeanleitung



- **LTEasy** / Integrierte LTE-Antenne in der Dachdurchführung ermöglicht bestmöglichen Empfang von mobilem Internet im Reisemobil ohne Signalabschwächung durch Fahrzeugwände

Optional



- **TWIN-LNB** für den unabhängigen Einsatz von zwei Receivern bzw. TV-Geräten



- **SKEWmatic System** zur Optimierung der Reichweite mittels Auto-SKEW und GPS.

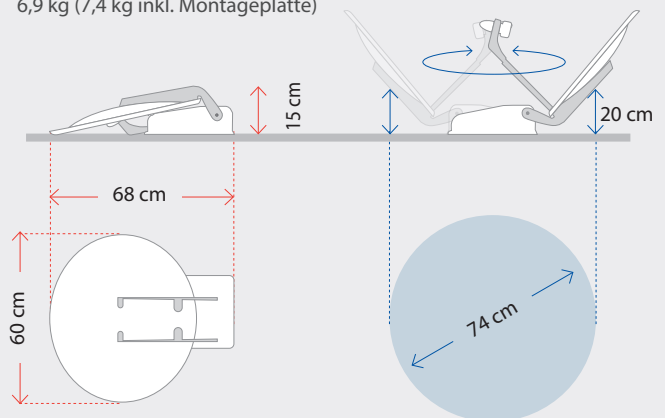
Platzbedarf auf dem Dach

Fahrtrichtung →

Maße L x B x H in cm und Gewicht

68 x 60 x 15
6,9 kg (7,4 kg inkl. Montageplatte)

Platzbedarf beim Drehen in 20 cm Höhe



Ausleuchtzonen für Antennen der 60er Klasse

● Astra 19 ● Astra 23



● Eurobird 9 ● Hotbird 13

