

SOLARWATT LiFePO₄ Lithium Batterie

300 Ah




**Geeignet für
Untersitzmontage**


Mit integriertem Bluetooth 4.0 Batterie-Management-System* per App

Die ALDEN SOLARWATT Batterien mit hochmoderner LiFePO₄ Technik garantieren eine außergewöhnliche Leistung und lange Lebensdauer. Sie eignen sich ideal für Wohnmobile und Vans zur Untersitzmontage oder in einem speziellen Fach. Daneben verfügen Sie über Funktionen zum Schutz gegen Überladung und zur Verhinderung von Kurzschlüssen. Zudem sind sie umweltfreundlich und frei von giftigen Schwermetallen. Nutzen Sie eine zuverlässige Energiequelle für all Ihre Reisen, investieren Sie in die beste Energielösung!

Unsere Lithium-Eisen-Phosphat-Batterien (LiFePO₄) offerieren gegenüber herkömmlichen Batterien zahlreiche Vorteile.

- 3 Jahre Herstellergarantie
- Die sicherste Technologie, kein Risiko von Brand- oder Explosion
- Eine lange Lebensdauer
- Ständig verbesserte Speicherkapazität
- Hohe Stabilität auch bei extremen Belastungen
- Kein Memory-Effekt, kein Bedarf an vollständigen Lade- und Entladezyklen
- Hohe Leistung auch unter extremen Bedingungen
Eine tiefe und gleichmäßige Entladung
- Geringe Ausmaße und geringes Gewicht.

Nur paralleler Anschluss, serieller Anschluss nicht erlaubt!



* Das Smart BMS (Smart Battery Management System) ermöglicht die Überwachung (über integriertes Bluetooth 4.0), den Schutz und die Verwaltung von Betriebsparametern der Batterien, um ihre Leistung zu optimieren, ihre Lebensdauer zu verlängern und die sichere Nutzung und Verwaltung über Ihr Smartphone oder Tablet zu gewährleisten. Die Solarwatt ALDEN App zeigt die Daten in Echtzeit an. Verfügbar im Apple Store und bei Google Play.



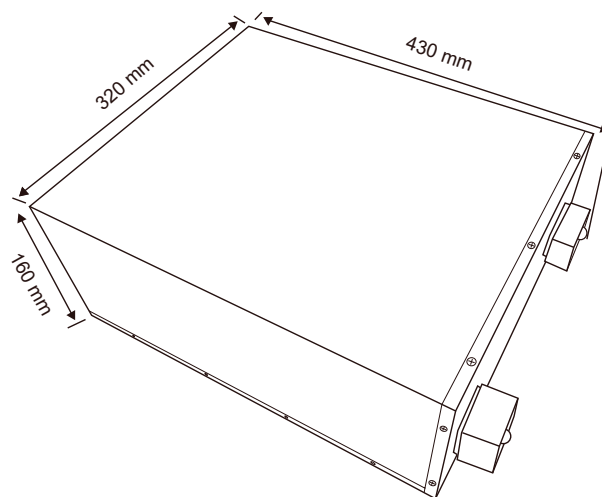
SOLARWATT LiFePO₄ Lithium Batterie 300 Ah

Technische Daten	BA-300
Nennspannung	12,8 V
Nennkapazität	300 Ah
Kapazität @ 40A	450 min
Energie	3840 Wh
Widerstand	≤15 mΩ @ 50% SOC
Selbstentladung	<3% / Monat
Anzahl an Zyklen	>6000@80%D.o.D
Empfohlener Ladestrom	100 A
Maximaler Ladestrom	150 A
Empfohlene Ladespannung	14,6 V
Lastabschaltspannung	14,6 V (2000ms)
Wiederverbindungsspannung	≤13,8 V
Kontinuierlicher Entladestrom	50 A
Maximaler kontinuierlicher Entladestrom	200 A
Spitzenentladungs-Abschaltstrom	600 A (200-500 ms)
Niederspannungsabschaltung empfohlen	10 V (2000 ms)
Entladungsabschaltspannung	>9,6 V (50 ~ 150 ms)
Wiederverbindungsspannung	>11,2 V
Kurzschlusschutz	1000-2000A ± 400A (200 ~ 800 μs)
Abmessungen: B x T x H (mm)	320 x 430 x 160
Gewicht	35 kg
Verbindungsschraube	M8
Drehmomentklemmen	80 ~ 100 in-lbs (9 ~ 11 N-m)
Box Material	Metall
Internationaler Schutzcode	IP65
Bluetooth	Bluetooth 4.0 mit Smartphone-App

⚠ Nur paralleler Anschluss für 12V, 24V, 36V, 48V, serieller Anschluss nicht erlaubt.

Abmessungen

B x T x H (mm) 320 x 430 x 160



Temperaturleistung

Entladungstemperatur	-20 ~ 75 °C
Ladetemperatur	0 ~ 50 °C
Lagerungstemperatur	-5 ~ 35 °C

Konformität

Zertifikate	CE UN38.3 UL 1642 & IEC62133
Versandklassifizierung	UN 3480, Class 9

