

SOLARWATT LiFePO₄ Lithium Batterie

200 Ah



Mit integriertem Bluetooth 4.0 Batterie-Management-System* per App

Die ALDEN SOLARWATT Batterien mit hochmoderner LiFePO₄ Technik garantieren eine außergewöhnliche Leistung und lange Lebensdauer. Sie eignen sich ideal für Wohnmobile und Vans. Daneben verfügen Sie über Funktionen zum Schutz gegen Überladung und zur Verhinderung von Kurzschlüssen. Zudem sind sie umweltfreundlich und frei von giftigen Schwermetallen. Nutzen Sie eine zuverlässige Energiequelle für all Ihre Reisen, investieren Sie in die beste Energielösung!

Unsere Lithium-Eisen-Phosphat-Batterien (LiFePO₄) offerieren gegenüber herkömmlichen Batterien zahlreiche Vorteile.

- 5 Jahre Herstellergarantie
- Mit Frostschutzheizung erhältlich
- Eine lange Lebensdauer
- Ständig verbesserte Speicherkapazität
- Hohe Stabilität auch bei extremen Belastungen
- Kein Memory-Effekt, kein Bedarf an vollständigen Lade- und Entladezyklen
- Hohe Leistung auch unter extremen Bedingungen
- Eine tiefe und gleichmäßige Entladung
- Geringe Ausmaße und geringes Gewicht.

Serieller und paralleler Anschluss



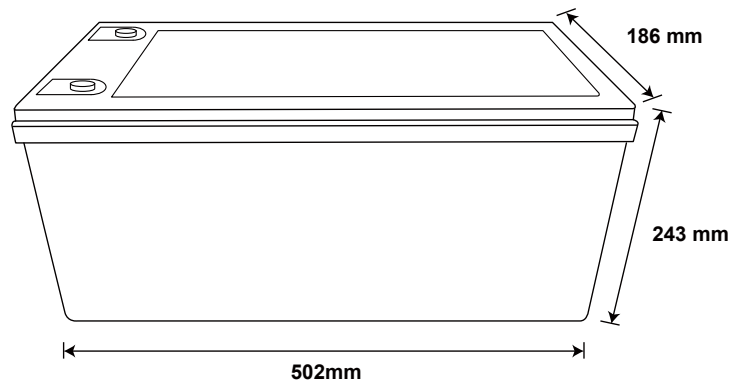
* Das Smart BMS (Smart Battery Management System) ermöglicht die Überwachung (über integriertes Bluetooth 4.0), den Schutz und die Verwaltung von Betriebsparametern der Batterien, um ihre Leistung zu optimieren, ihre Lebensdauer zu verlängern und die sichere Nutzung und Verwaltung über Ihr Smartphone oder Tablet zu gewährleisten. Die Solarwatt ALDEN App zeigt die Daten in Echtzeit an. Verfügbar im Apple Store und bei Google Play.



SOLARWATT LiFePO₄ Lithium Batterie **12,8V /200 Ah**

Technische Daten	BA-200
Nennspannung	12,8 V
Nennkapazität	200 Ah
Kapazität @ 20A	600 min
Energie	2560 Wh
Widerstand	≤15 mΩ @ 50% SOC
Selbstentladung	<3% / Monat
Anzahl an Zyklen	>6000@80%D.o.D
Empfohlener Ladestrom	60 A
Maximaler Ladestrom	100 A
Empfohlene Ladespannung	14,6 V
Lastabschaltspannung	14,6 V (2000ms)
Wiederverbindungsspannung	≤13,8 V
Maximaler kontinuierlicher Entladestrom	200 A
Spitzenentladungs-Abschaltstrom	600 A (200-500 ms)
Entladungsabschaltspannung	>10V (2000 ms)
Wiederverbindungsspannung	>11,2 V
Kurzschlusschutz	1000-2000A ± 400A (200 ~ 800 μs)
Abmessungen: B x T x H (mm)	502 x 186 x 243
Gewicht	19,05 kg
Verbindungsschraube	M8
Drehmomentklemmen	80 ~ 100 in-lbs (9 ~ 11 N-m)
Box Material	ABS
Internationaler Schutzcode	IP65
Bluetooth	Bluetooth 4.0 mit Smartphone-App
Paralleler und serieller Anschluss für 12V, 24V, 36V, 48V	

Abmessungen	
B x T x H (mm)	502 x 186 x 243



Temperaturleistung	
Entladungstemperatur	-20 ~ 75 °C
Ladetemperatur	0 ~ 50 °C
Lagerungstemperatur	-5 ~ 35 °C

Konformität	
Zertifikate	CE UN38.3 UL 1642 & IEC62133
Versandklassifizierung	UN 3480, Class 9

