

## SOLARWATT LiFePO<sub>4</sub> Lithium Smart Batterie

### 180 Ah



 Geeignet für  
Untersitzmontage

 Mit integrierter Frostschutzheizung

 Mit integriertem Bluetooth 4.0 Batterie-Management-System per App

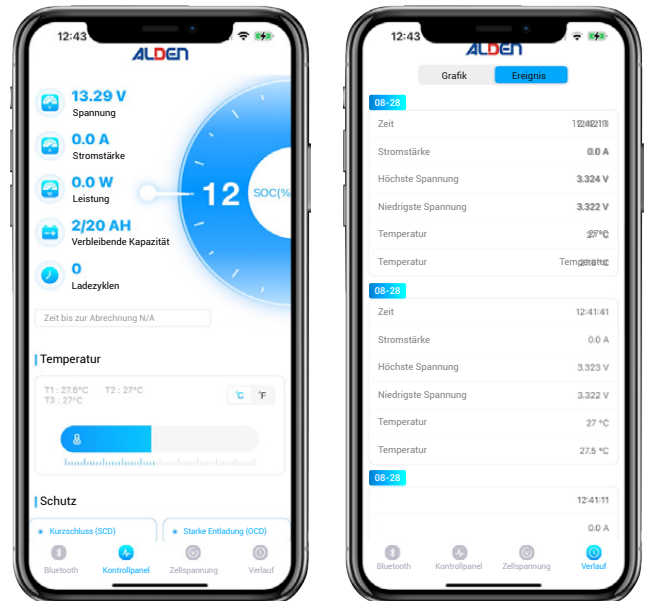
Die ALDEN SOLARWATT Batterien mit hochmoderner LiFePO<sub>4</sub> Technik garantieren eine außergewöhnliche Leistung und lange Lebensdauer. Sie eignen sich ideal für Wohnmobile und Vans zur Untersitzmontage oder in einem speziellen Fach. Daneben verfügen Sie über Funktionen zum Schutz gegen Überladung und zur Verhinderung von Kurzschlüssen. Zudem sind sie umweltfreundlich und frei von giftigen Schwermetallen. Nutzen Sie eine zuverlässige Energiequelle für all Ihre Reisen, investieren Sie in die beste Energielösung!

Die eingebaute Heizfunktion startet automatisch bei einer Temperatur unter 0°C wenn ein externer Ladestrom (ca. 7A) angelegt wird. Die eingebaute Heizfunktion verbraucht keine Energie aus dem Akku. Durch die eingebauten Heizfolien kann der Akku in einer extremen Umgebung **bei -35 °C** geladen werden.

Unsere Lithium-Eisen-Phosphat-Batterien (LiFePO<sub>4</sub>) offerieren gegenüber herkömmlichen Batterien zahlreiche Vorteile.

- 3 Jahre Herstellergarantie
- Die sicherste Technologie, kein Risiko von Brand oder Explosion
- Eine lange Lebensdauer
- Ständig verbesserte Speicherkapazität
- Hohe Stabilität auch bei extremen Belastungen
- Kein Memory-Effekt, kein Bedarf an vollständigen Lade- und Entladezyklen
- Hohe Leistung auch unter extremen Bedingungen  
Eine tiefe und gleichmäßige Entladung
- Geringe Ausmaße und geringes Gewicht.

### Serieller und paralleler Anschluss



## SOLARWATT LiFePO<sub>4</sub> Lithium Batterie **180 Ah**

 **Mit integrierter Frostschutzheizung**

### Elektrische Daten

Nennspannung	12,8 V
Nennkapazität	180 Ah
Kapazität @ 20A	300 min
Energie	2304 Wh
Widerstand	≤15 mΩ @ 50% SOC
Selbstentladung	<3% / Monat
Anzahl an Zyklen	6000@80%D.o.D

### Ladeleistung

Empfohlener Ladestrom	50 A
Maximaler Ladestrom	90 A
Empfohlene Ladespannung	14,6 V
Lastabschaltspannung	14,6 V (2000ms)
Wiederverbindungs-spannung	≤13.8V
Gleichgewichtsspannung	>12.8V

### Entladeleistung

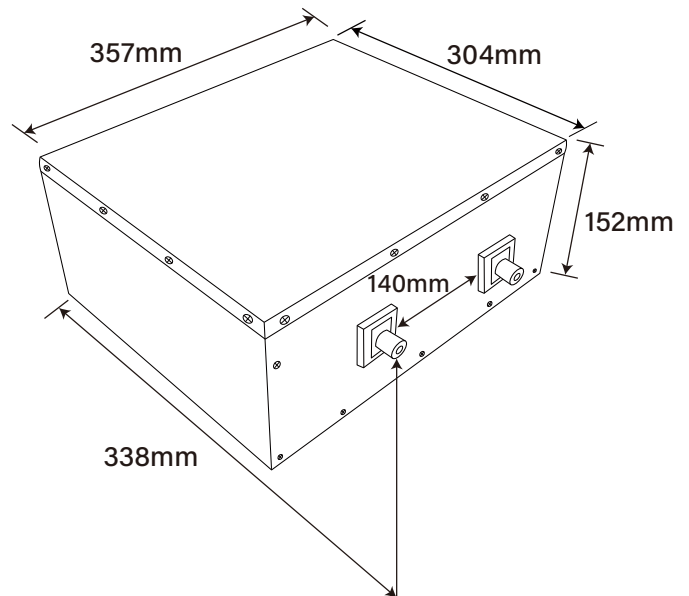
Maximaler Dauerentladestrom	150 A
Spitzenentladungsabschaltstrom	450A (200 ~ 500 ms)
Entladungsabschaltspannung	10V (2000 ms)
Wiederanschluss-Spannung	>11.2V
Kurzschlusschutz	1000-2000A ± 400A (200 ~ 800 μs)

### Temperaturleistung

Entladungstemperatur	-20 ~ 75 °C
Temperatur beim Laden	0 ~ 50 °C
Temperatur bei der Lagerung	-35 ~ 5 °C
Betriebstemperatur der Heizung	-5 ~ 35 °C

### Abmessungen

B x T x H (mm) 357 x 338 x 152



### Mechanische Leistung

Gewicht	23,7 kg
Verbindungsschraube	M8
Drehmomentklemmen	80 ~ 100 in-lbs (9 ~ 11 N-m)
Box Material	ABS
Internationaler Schutzcode	IP65
Bluetooth	Bluetooth 4.0 mit Smartphone-App
Heizfolie	80 W

### Konformität

Zertifikate	CE UN38.3 UL 1642 & IEC62133
Versandklassifizierung	UN 3480, Class 9

