

## SOLARWATT LiFePO<sub>4</sub> Lithium Smart Batterie

### 150 Ah



Geeignet für  
Untersitzmontage

 **Mit integrierter Frostschutzheizung**

 **Mit integriertem Bluetooth 4.0 Batterie-Management-System\* per App**

Die ALDEN SOLARWATT Batterien mit hochmoderner LiFePO<sub>4</sub> Technik garantieren eine außergewöhnliche Leistung und lange Lebensdauer. Sie eignen sich ideal für Wohnmobile und Vans zur Untersitzmontage oder in einem speziellen Fach. Daneben verfügen Sie über Funktionen zum Schutz gegen Überladung und zur Verhinderung von Kurzschlüssen. Zudem sind sie umweltfreundlich und frei von giftigen Schwermetallen. Nutzen Sie eine zuverlässige Energiequelle für all Ihre Reisen, investieren Sie in die beste Energielösung!

Die eingebaute Heizfunktion startet automatisch bei einer Temperatur unter 0°C wenn ein externer Ladestrom (ca. 7A) angelegt wird. Die eingebaute Heizfunktion verbraucht keine Energie aus dem Akku. Durch die eingebauten Heizfolien kann der Akku in einer extremen Umgebung **bei -35 °C** geladen werden.

Unsere Lithium-Eisen-Phosphat-Batterien (LiFePO<sub>4</sub>) offerieren gegenüber herkömmlichen Batterien zahlreiche Vorteile.

- 3 Jahre Herstellergarantie
- Die sicherste Technologie, kein Risiko von Brand oder Explosion
- Eine lange Lebensdauer
- Ständig verbesserte Speicherkapazität
- Hohe Stabilität auch bei extremen Belastungen
- Kein Memory-Effekt, kein Bedarf an vollständigen Lade- und Entladezyklen
- Hohe Leistung auch unter extremen Bedingungen
- Eine tiefe und gleichmäßige Entladung
- Geringe Ausmaße und geringes Gewicht.



**Nur paralleler Anschluss, serieller Anschluss nicht erlaubt!**

\* Das Smart BMS (Smart Battery Management System) ermöglicht die Überwachung (über integriertes Bluetooth 4.0), den Schutz und die Verwaltung von Betriebsparametern der Batterien, um ihre Leistung zu optimieren, ihre Lebensdauer zu verlängern und die sichere Nutzung und Verwaltung über Ihr Smartphone oder Tablet zu gewährleisten. Die Solarwatt ALDEN App zeigt die Daten in Echtzeit an. Verfügbar im Apple Store und bei Google Play.



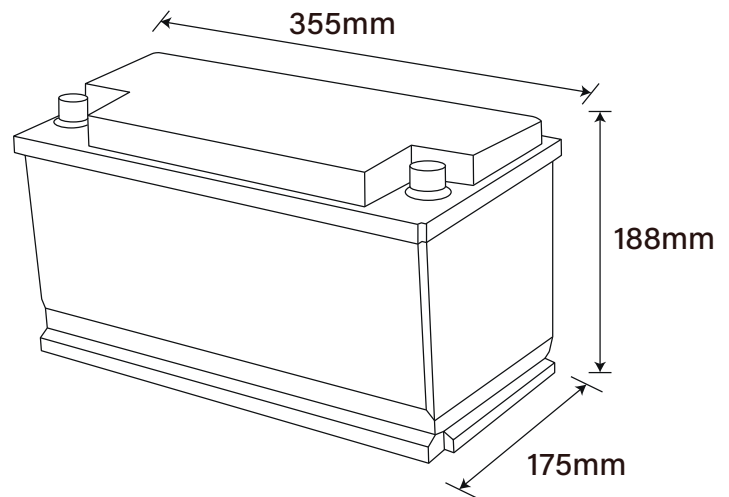
## SOLARWATT LiFePO<sub>4</sub> Lithium Batterie **150 Ah**

 **Mit integrierter Frostschutzheizung**

Technische Daten	BA-150H
Nennspannung	12,8 V
Nennkapazität	150 Ah
Kapazität @ 20A	450 min
Energie	1920 Wh
Widerstand	≤15 mΩ @ 50% SOC
Selbstentladung	<3% / Monat
Anzahl an Zyklen	>6000@80%D.o.D
Empfohlener Ladestrom	45 A
Maximaler Ladestrom	75 A
Empfohlene Ladespannung	14,6 V
Lastabschaltspannung	14,6 V (2000ms)
Wiederverbindungsspannung	≤13,8 V
Maximaler kontinuierlicher Entladestrom	200 A
Spitzenentladungs-Abschaltstrom	600 A (200-500 ms)
Entladungsabschaltspannung	>10V (2000 ms)
Wiederverbindungsspannung	>11,2 V
Kurzschlusschutz	1000-2000A ± 400A (200 ~ 800 μs)
Abmessungen: B x T x H (mm)	355 x 175 x 188
Gewicht	16,35 kg
Verbindungsschraube	M8
Drehmomentklemmen	80 ~ 100 in-lbs (9 ~ 11 N-m)
Box Material	Metall
Internationaler Schutzcode	IP65
Bluetooth	Bluetooth 4.0 mit Smartphone-App

**⚠ Nur paralleler Anschluss für 12V, 24V, 36V, 48V, serieller Anschluss nicht erlaubt.**

Abmessungen	
B x T x H (mm)	355 x 175 x 188



Temperaturleistung	
Entladungstemperatur	-20 ~ 75 °C
Temperatur beim Laden	-35 ~ 50 °C
Temperatur bei der Lagerung	-5 ~ 35 °C

Konformität	
Zertifikate	CE UN38.3 UL 1642 & IEC62133
Versandklassifizierung	UN 3480, Class 9

