

SOLARWATT LiFePO₄ Lithium Smart Batterie

100 Ah



 **Mit integriertem Bluetooth 4.0 Batterie-Management-System* per App**

Die ALDEN SOLARWATT Batterien mit hochmoderner LiFePO₄ Technik garantieren eine außergewöhnliche Leistung und lange Lebensdauer. Sie eignen sich ideal für Wohnmobile und Vans. Daneben verfügen Sie über Funktionen zum Schutz gegen Überladung und zur Verhinderung von Kurzschlüssen. Zudem sind sie umweltfreundlich und frei von giftigen Schwermetallen. Nutzen Sie eine zuverlässige Energiequelle für all Ihre Reisen, investieren Sie in die beste Energielösung!

ALDEN Lithium-Eisen-Phosphat-Batterien (LiFePO₄) offerieren gegenüber herkömmlichen Batterien zahlreiche Vorteile.

- 3 Jahre Herstellergarantie
- Die sicherste Technologie, kein Risiko von Brand- oder Explosion
- Eine lange Lebensdauer
- Ständig verbesserte Speicherkapazität
- Hohe Stabilität auch bei extremen Belastungen
- Kein Memory-Effekt, kein Bedarf an vollständigen Lade- und Entladezyklen
- Hohe Leistung auch unter extremen Bedingungen
Eine tiefe und gleichmäßige Entladung
- Geringe Ausmaße und geringes Gewicht.

Serieller und paralleler Anschluss



* Das Smart BMS (Smart Battery Management System) ermöglicht die Überwachung (über integriertes Bluetooth 4.0), den Schutz und die Verwaltung von Betriebsparametern der Batterien, um ihre Leistung zu optimieren, ihre Lebensdauer zu verlängern und die sichere Nutzung und Verwaltung über Ihr Smartphone oder Tablet zu gewährleisten. Die Solarwatt ALDEN App zeigt die Daten in Echtzeit an. Verfügbar im Apple Store und bei Google Play.

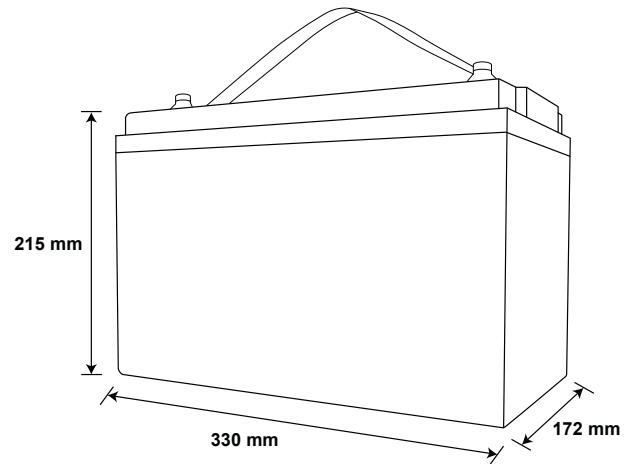


SOLARWATT LiFePO₄ Lithium Batterie **100 Ah**

Technische Daten	BA-100H
Nennspannung	12,8 V
Nennkapazität	100 Ah
Kapazität @ 20A	300 min
Energie	1280 Wh
Widerstand	≤15 mΩ @ 50% SOC
Selbstentladung	<3% / Monat
Anzahl an Zyklen	>6000@80%D.o.D
Empfohlener Ladestrom	30 A
Maximaler Ladestrom	50 A
Empfohlene Ladespannung	14,6 V
Lastabschaltspannung	14,6 V (2000ms)
Wiederverbindungsspannung	≤13,8 V
Maximaler kontinuierlicher Entladestrom	150 A
Spitzenentladungs-Abschaltstrom	450 A (200-500 ms)
Entladungsabschaltspannung	>10V (2000 ms)
Wiederverbindungsspannung	>11,2 V
Kurzschlusschutz	1000-2000A ± 400A (200 ~ 800 μs)
Abmessungen: B x T x H (mm)	330 x 172 x 215
Gewicht	11,5 kg
Verbindungsschraube	M8
Drehmomentklemmen	80 ~ 100 in-lbs (9 ~ 11 N-m)
Box Material	Metall
Internationaler Schutzcode	IP65
Bluetooth	Bluetooth 4.0 mit Smartphone-App

Paralleler und serieller Anschluss für 12V, 24V, 36V, 48V

Abmessungen	
B x T x H (mm)	330 x 172 x 215



Temperaturleistung	
Entladungstemperatur	-20 ~ 75 °C
Temperatur beim Laden	0 ~ 50 °C
Temperatur bei der Lagerung	-5 ~ 35 °C

Konformität	
Zertifikate	CE UN38.3 UL 1642 & IEC62133
Versandklassifizierung	UN 3480, Class 9

