

# BEDIENUNGSANLEITUNG

---

## ALDEN SPS 300



**ALDEN**



## Allgemeine Hinweise

Die Vervielfältigung oder Teilvervielfältigung dieses Handbuches ist ohne eine schriftliche Zustimmung seitens ALDEN untersagt.

ALDEN lehnt jegliche Verantwortung für einen Unfall oder Vorfall im Falle der Nichtbeachtung der Anweisung (sowohl bei Installation als auch bei der Bedienung) ab.

ALDEN hebt besonders die Risiken hervor, die bei einer nicht entsprechenden Montage entstehen können. ALDEN übernimmt keine Haftung im Fall einer nicht sachgemäßen Montage. Die Installation muss von Fachpersonal durchgeführt werden.

Der Verkäufer muss über die Vorschriften einer Installation informiert sein und diese befolgen. Er muss vor allem die Vorschriften bezüglich der Auswahl des Aufbauortes, der elektrischen Anschlüsse, des Klebens und Schraubens im Rahmen einer Montage beachten. Der Verkäufer ist beim Verkauf und der Installation eines ALDEN Produktes verpflichtet, den Kunden über die Bedienungsanleitung und eventuelle Besonderheiten der Installation zu informieren. Er übergibt dem Kunden zudem die Bedienungsanleitung. Außerdem muss er den Kunden darauf aufmerksam machen, die gültigen Gesetze in den Benutzerländern zu beachten. Er muss den Kunden darüber informieren, dass das verkaufte Produkt nur für den vorgesehenen Gebrauch verwendet werden darf. Jedes Produkt, das elektronische Bauteile enthält, muss gegen Unterspannungen (unter 10,5 Volt) und Überspannungen (über 15 Volt) geschützt werden.

Jeder am Produkt durchgeführte Eingriff, der ohne vorherige Zustimmung von ALDEN durchgeführt wird, führt zur Nichtigkeit der Garantie.

Das Öffnen der verschiedenen Bauteile ist untersagt und führt zum Verlust der Garantieansprüche. Für jeden Eingriff am Stromkreis (z.B. Austausch oder Anschluss einer Batterie) ist es erforderlich, die Sicherungen der von der Batterie kommenden Stromversorgung der Antenne und des Receivers zu entfernen. Ist das Fahrzeug mit Solarmodulen ausgerüstet, ist die Sicherung des Solarreglers ebenfalls zu entfernen. Bei Unklarheiten oder Problemen wenden Sie sich bitte an den Hersteller oder einen vom Hersteller qualifizierten Fachbetrieb.

Bei der Montage unbedingt beachten:

- eine neue, direkte Stromleitung von der Batterie verwenden
- keine vorhandenen Leitungen benutzen
- das Pluskabel muss mit einer Sicherung abgesichert sein. Die Sicherung muss sich so nahe wie möglich bei der Batterie befinden

Mit der Ausführung des Aufbaus erklären Sie sich mit den Installationsvorgaben einverstanden.

## Sicherheitsrichtlinien und zweckbestimmte Anwendung

Offene Säurebatterien und Batterien „wartungsfrei“ nach EN / DIN: Regelmäßig Säurestand prüfen  
Tiefentladene Batterien sofort wieder aufladen!

Nur vollgeladene Batterien lagern und regelmäßig nachladen!

Der Solarregler wurde unter Zugrundelegung der gültigen Sicherheitsrichtlinien gebaut.

Die Benutzung darf nur erfolgen :

- für das Laden von Blei Gel-/ AGM- oder Säure- Batterien der angegebenen Nennspannung und die Mitversorgung von an diesen Batterien angeschlossenen Verbrauchern
- mit Solar-Panels bis zur maximalen Leistungsstärke (Wp)
- mit den angegebenen Kabelquerschnitten an den Ladeausgängen und am Panel-Eingang
- mit Sicherungen der angegebenen Stärken in Batterienähe zum Schutz der Verkabelung zwischen Batterie und Ladeausgängen
- in technisch einwandfreiem Zustand
- in einem gut belüfteten Raum, geschützt gegen Regen, Feuchtigkeit, Staub und aggressive Batteriegase sowie in nicht kondensierender Umgebung

Hinweise:

- das Gerät darf niemals an Orten benutzt werden, an denen die Gefahr einer Gas- oder Staub-Explosion besteht
- Kabel so verlegen, dass Beschädigungen ausgeschlossen sind. Dabei auf gute Befestigung achten
- Anschlusskabel von den Solar-Panels immer von unten an den Regler heranzuführen, damit im Fehlerfalle eindringende Feuchtigkeit nicht zum Regler gelangen und diesen schädigen kann
- niemals 12V-Kabel mit 230V-Netzleitungen zusammen im gleichen Kabelkanal (Leerrohr) verlegen
- spannungsführende Kabel oder Leitungen regelmäßig auf Isolationsfehler, Bruchstellen oder gelockerte Anschlüsse untersuchen, gegebenenfalls Mängel unverzüglich beheben
- bei elektrischen Schweißarbeiten sowie Arbeiten an der elektrischen Anlage ist das Gerät von allen Anschlüssen zu trennen
- wenn für den Anwender aus der vorliegenden Beschreibung nicht eindeutig hervorgeht, welche Kennwerte für das Gerät gelten bzw. welche Vorschriften einzuhalten sind, muss ein Fachmann zu Rate gezogen werden
- die Einhaltung von Bau- und Sicherheitsvorschriften aller Art unterliegt dem Anwender / Käufer
- das Gerät enthält außer der Sicherung keine vom Anwender auswechselbaren Teile.  
Im Ersatzfalle unbedingt FKS-Sicherung der angegebenen Stärke verwenden
- Kinder von Regler und Batterien fernhalten
- Sicherheitsvorschriften des Batterieherstellers beachten
- Batterieraum entlüften, Gerät vor aggressiven Batteriegasen schützen
- auf gute Geräte - Belüftung achten
- bei der Montage der Solar-Panels unbedingt die Herstellerangaben beachten
- Nichtbeachtung kann zu Personen- und Materialschäden führen
- die Gewährleistung beträgt 24 Monate ab Kaufdatum (gegen Vorlage der Rechnung)
- bei nicht zweckbestimmter Anwendung des Gerätes, bei Betrieb außerhalb der technischen Spezifikationen, unsachgemäßer Bedienung, Wassereintritt oder Fremdeingriff erlischt die Gewährleistung. Für daraus entstandene Schäden wird keine Haftung übernommen. Der Haftungsausschluss erstreckt sich auch auf jegliche Service-Leistungen, die durch Dritte erfolgen und von uns schriftlich beauftragt werden.

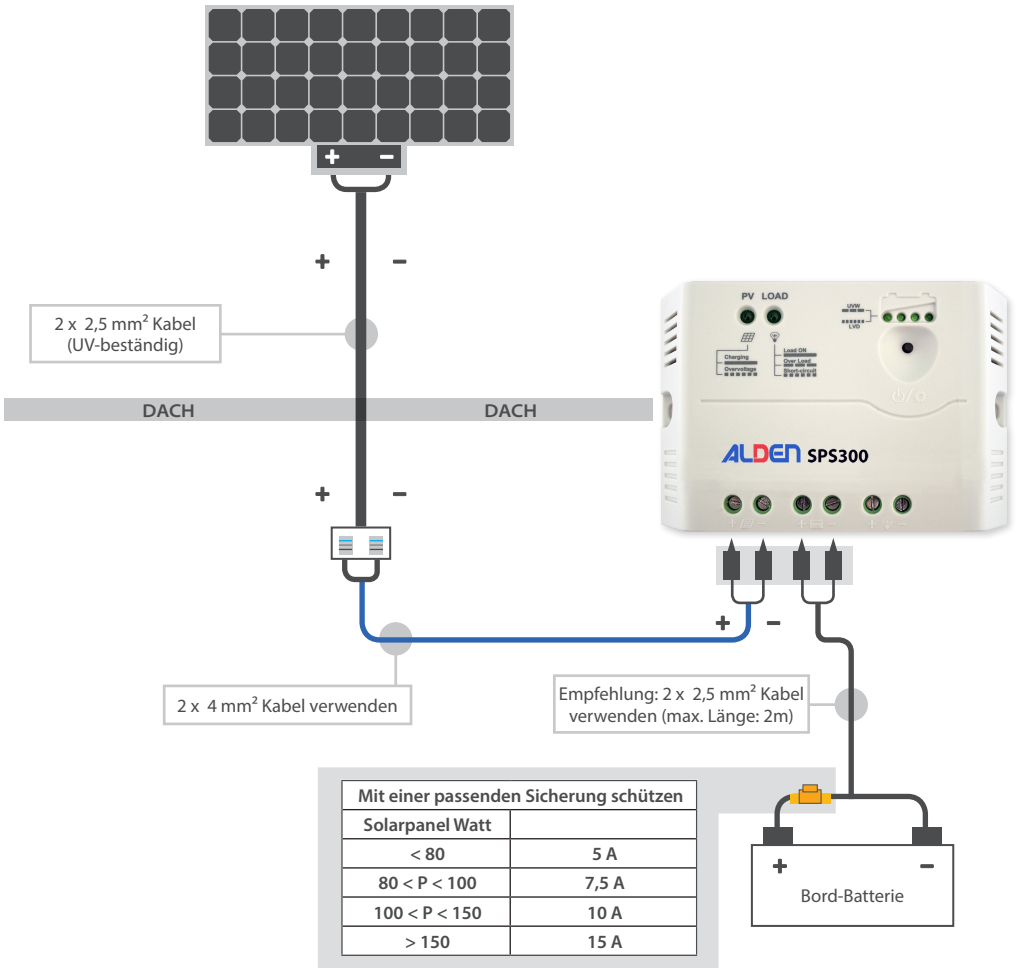
# Anschluss-Schema

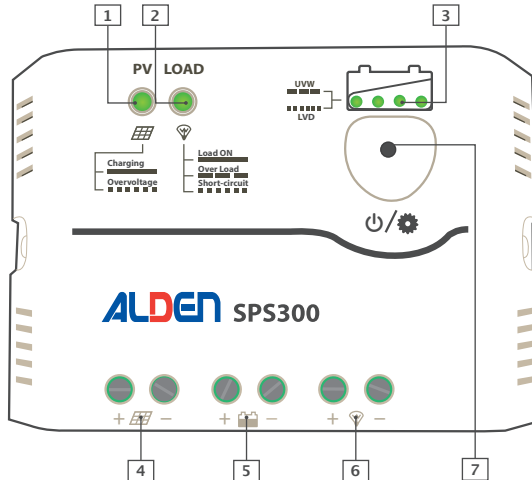
## Beachten Sie:

Immer mit einer direkten Leitung an die Batterie anschliessen. Niemals vorhandene Stecker oder Leitungen benutzen. Der Solarregler soll in der Nähe der Batterie befestigt und vor Feuchtigkeit und Erschütterungen geschützt sein.

Das Solarmodul erzeugt durch Umgebungslicht (keine direkte Sonneneinstrahlung) permanente, jedoch geringe Elektrizität. Um Verletzungen und Beschädigungen zu vermeiden:

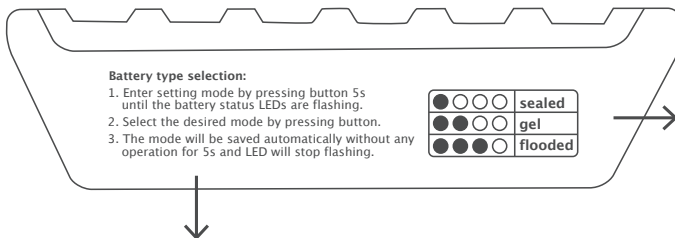
- die abisolierten, freiliegenden Enden der Kabel niemals berühren
- den Regler immer **zuerst an die Batterie, dann das Solarmodul an den Regler** anschliessen





1	PV	LED zur Anzeige des Status-Panel	kontinuierlich: Ladevorgang blinken: Kurzschluss
2	LOAD	Die LED zeigt den Ladezustand der Batterie	rot blinkend: Überladung oder Kurzschluss
3	BATT	Leuchtdiode zeigt den Zustand der Batterie	kontinuierlich grün: Normalspannung blinken grün: Voll orange: Unterspannung rot: Tiefentladung
4		Anschluss des Solar-Panel	
5		Anschluss der Batterie	
6		Nicht verwenden	
7		Einstelltaste	Länger drücken (ca. 5s) um Batterietyp wie oben auf dem Regler dargestellt zu ändern

## Seitenansicht



### Battery type selection:

1. Enter setting mode by pressing button 5s until the battery status LEDs are flashing.
2. Select the desired mode by pressing button.
3. The mode will be saved automatically without any operation for 5s and LED will stop flashing.



● ○ ○ ○	AGM
● ● ○ ○	Gel
● ● ● ○	Säure

### Auswahl des Batterietyps:

1. In den Einstellmodus wechseln, indem Sie die Taste für 5s drücken, bis die Akkustatus-LEDs blinken.
2. Gewünschten Modus durch Drücken der Taste wählen.
3. Der Modus wird automatisch nach 5s ohne Bedienung gespeichert und die LED hört auf zu blinken.

## Technische Daten

### Technische Daten:

Batterie-Nennspannung:	12/24 V
Ladestrom:	20 A
Abmessungen (mm):	130 x 85 x 34
Gewicht:	0,15 kg
Kompatibel mit:	Säure-/Gel-/AGM-Batterien

WEEE Direktive (Nur Europäische Union und EWR).



Dieses Symbol weist darauf hin, dass dieses Produkt gemäß Richtlinie über Elektro- und Elektronik-Altgeräte (2002/96/EG) und nationalen Gesetzen nicht über den Hausmüll entsorgt werden darf. Dieses Produkt muss bei einer dafür vorgesehenen Sammelstelle abgegeben werden. Dies kann z.B. durch Rückgabe beim Kauf eines ähnlichen Produkts oder durch Abgabe bei einer autorisierten Sammelstelle für die Wiederaufbereitung von Elektro- und Elektronik-Altgeräten geschehen. Der unsachgemäße Umgang mit Altgeräten kann aufgrund potentiell gefährlicher Stoffe, die häufig in Elektro- und Elektronik-Altgeräten enthalten sind, negative Auswirkungen auf die Umwelt und die menschliche Gesundheit haben. Durch die sachgemäße Entsorgung dieses Produktes tragen Sie außerdem zu einer effektiven Nutzung natürlicher Bodenschätze bei. Informationen zu Sammelstellen für Altgeräte erhalten Sie bei Ihrer Stadtverwaltung, dem öffentlich-rechtlichen Entsorgungsträger, einer autorisierten Stelle für die Entsorgung von Elektro- und Elektronik-Altgeräten oder Ihrer Müllabfuhr. (EWR: Norwegen, Island und Liechtenstein)



**SAT-SYSTEME**



**TV-SYSTEME**



**SOLAR-SYSTEME**

ALDEN Deutschland GmbH • Fehrenkamp 12 • 49434 Neuenkirchen-Vörden  
Telefon 05493 - 913660 • Telefax 05493 - 913663 • [info@alden-deutschland.de](mailto:info@alden-deutschland.de)

[www.alden-deutschland.com](http://www.alden-deutschland.com)