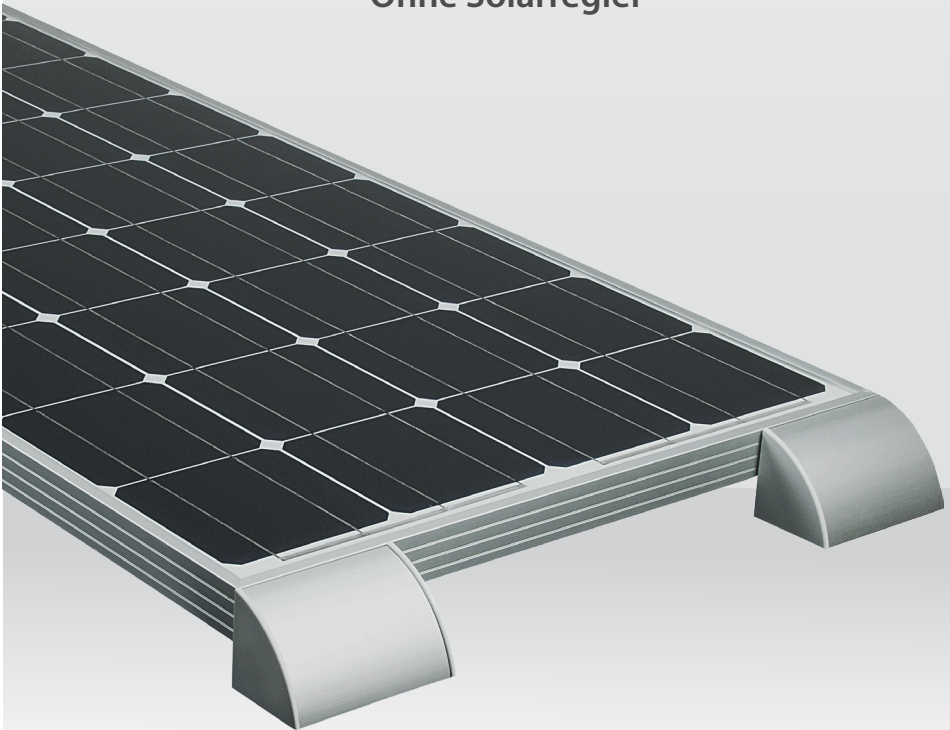


MONTAGEANLEITUNG

SOLARSET 100 WATT EASY MOUNT

Ohne Solarregler



ALDEN



Allgemeine Hinweise

Die Vervielfältigung oder Teilervielfältigung dieses Handbuches ist ohne eine schriftliche Zustimmung seitens ALDEN untersagt.

ALDEN lehnt jegliche Verantwortung für einen Unfall oder Vorfall im Falle der Nichtbeachtung der Anweisung (sowohl bei Installation als auch bei der Bedienung) ab.

ALDEN hebt besonders die Risiken hervor, die bei einer nicht entsprechenden Montage entstehen können. ALDEN übernimmt keine Haftung im Fall einer nicht sachgemäßen Montage. Die Installation muss von Fachpersonal durchgeführt werden.

Der Verkäufer muss über die Vorschriften einer Installation informiert sein und diese befolgen. Er muss vor allem die Vorschriften bezüglich der Auswahl des Aufbauortes, der elektrischen Anschlüsse, des Klebens und Schraubens im Rahmen einer Montage beachten. Der Verkäufer ist beim Verkauf und der Installation eines ALDEN Produktes verpflichtet, den Kunden über die Bedienungsanleitung und eventuelle Besonderheiten der Installation zu informieren. Er übergibt dem Kunden zudem die Bedienungsanleitung. Außerdem muss er den Kunden darauf aufmerksam machen, die gültigen Gesetze in den Benutzerländern zu beachten. Er muss den Kunden darüber informieren, dass das verkaufte Produkt nur für den vorgesehenen Gebrauch verwendet werden darf. Jedes Produkt, das elektronische Bauteile enthält, muss gegen Unterspannungen (unter 10,5 Volt) und Überspannungen (über 15 Volt) geschützt werden.

Jeder am Produkt durchgeführte Eingriff, der ohne vorherige Zustimmung von ALDEN durchgeführt wird, führt zur Nichtigkeit der Garantie.

Das Öffnen der verschiedenen Bauteile ist untersagt und führt zum Verlust der Garantieansprüche. Für jeden Eingriff am Stromkreis (z.B. Austausch oder Anschluss einer Batterie) ist es erforderlich, die Sicherungen der von der Batterie kommenden Stromversorgung der Antenne und des Receivers zu entfernen. Ist das Fahrzeug mit Solarmodulen ausgerüstet, ist die Sicherung des Solarreglers ebenfalls zu entfernen. Bei Unklarheiten oder Problemen wenden Sie sich bitte an den Hersteller oder einen vom Hersteller qualifizierten Fachbetrieb.



Bei der Montage unbedingt beachten:

- eine neue, direkte Stromleitung von der Batterie verwenden
- keine vorhandenen Leitungen benutzen
- das Pluskabel muss mit einer Sicherung abgesichert sein. Die Sicherung muss sich so nahe wie möglich bei der Batterie befinden

Mit der Ausführung des Aufbaus erklären Sie sich mit den Installationsvorgaben einverstanden.

Sicherheitsrichtlinien und zweckbestimmte Anwendung



Offene Säurebatterien und Batterien „wartungsfrei“ nach EN/DIN:
Regelmäßig Säurestand prüfen

Tiefentladene Batterien sofort wieder aufladen!

Nur vollgeladene Batterien lagern und regelmäßig nachladen!



Hinweise:

- Kabel so verlegen, dass Beschädigungen ausgeschlossen sind. Dabei auf gute Befestigung achten
- Anschlusskabel von den Solarpanels immer von unten an den Regler heranführen, damit im Fehlerfall eindringende Feuchtigkeit nicht zum Regler gelangen und diesen schädigen kann
- niemals 12V-Kabel mit 230V-Netzleitungen zusammen im gleichen Kabelkanal (Leerrohr) verlegen
- spannungsführende Kabel oder Leitungen regelmäßig auf Isolationsfehler, Bruchstellen oder gelockerte Anschlüsse untersuchen, gegebenenfalls Mängel unverzüglich beheben
- bei elektrischen Schweißarbeiten sowie Arbeiten an der elektrischen Anlage ist das Gerät von allen Anschlüssen zu trennen
- wenn für den Anwender aus der vorliegenden Beschreibung nicht eindeutig hervorgeht, welche Kennwerte für das Gerät gelten bzw. welche Vorschriften einzuhalten sind, muss ein Fachmann zu Rate gezogen werden
- die Einhaltung von Bau- und Sicherheitsvorschriften aller Art unterliegt dem Anwender / Käufer
- das Gerät enthält außer der Sicherung keine vom Anwender auswechselbaren Teile. Im Ersatzfall unbedingt FKS-Sicherung der angegebenen Stärke verwenden
- Kinder von Regler und Batterien fernhalten
- Sicherheitsvorschriften des Batterieherstellers beachten
- Batterieraum entlüften, Gerät vor aggressiven Batteriegasen schützen
- auf gute Gerätebelüftung achten
- bei der Montage der Solarpanels unbedingt die Herstellerangaben beachten
- Nichtbeachtung kann zu Personen- und Materialschäden führen
- Die Gewährleistung beträgt 24 Monate ab Kaufdatum (gegen Vorlage der Rechnung). Bei nicht zweckbestimmter Anwendung des Gerätes, bei Betrieb außerhalb der technischen Spezifikationen, unsachgemäßer Bedienung, Wassereintrich oder Fremdeingriff erlischt die Gewährleistung. Für daraus entstandene Schäden wird keine Haftung übernommen. Der Haftungsausschluss erstreckt sich auch auf jegliche Serviceleistungen, die durch Dritte erfolgen und nicht von uns schriftlich beauftragt wurden

Technische Daten der Befestigungsmaterialien

Sikaflex - 512 Caravan

TECHNISCHE EIGENSCHAFTEN		
Chemische Basis	Silanterminierte Polymere	
Farbe	weiß	
Dichte vor Aushärtung (DIN 53 479)	ca. 1,4 kg/l farbabhängig	
Standfestigkeit	sehr gut	
Verarbeitungstemperatur	5 bis 40 °C	
Hautbildezeit (+23°C/50% r. F.)	ca. 30 min	
Volumenänderung (DIN 52451)	ca. -2%	
Härte Shore A (DIN 53505)	ca. 40	
Zugfestigkeit (DIN 53504)	1,8 N/mm ²	
Reißdehnung (DIN 53504)	ca. 400%	
Weiterreißwiderstand (DIN 53515)	5,5 N/mm	
Einsatztemperatur	16 Stunden	-40 °C bis +90 °C
	4 Stunden	140 °C
		150 °C

Beschreibung

Sikaflex-512 Caravan ist ein einkomponentiger Polyurethan-Hybrid-Dichtstoff, der mit Luftfeuchtigkeit zu einem Elastomer aushärtet. Dieses Produkt kann bei Einatmung allergische Reaktionen auslösen. Das Fahrzeug darf während der Trockenzeit nicht bewegt werden.

Sika Aktivator - 205 (Sika Cleaner-205)

TECHNISCHE EIGENSCHAFTEN	
Chemische Basis	lösungsmittelhaltiger Haftvermittler
Farbe	farblos, klar
Dichte (DIN 51 757/ I SO 281 1-1)	ca. 0,8 kg/l
Flammpunkt (DIN 51 75 5/ ISO 137 36)	+ 12 °C
Verarbeitungstemperatur	+ 5 °C bis + 40 °C
Auftragmethode	mit fusselfreiem Papiervlies abwischen
Verbrauch	ca. 30 bis 60 ml/m ²
Ablüftzeit ¹⁾²⁾	10 min ³⁾
Lagerbedingungen	bei unter + 25 °C verschlossen, kühl und trocken

¹⁾ +23°C/50% r. F., ²⁾ Umgebungsbedingungen und Temperatur beeinflussen die Ablüftzeit,

³⁾ Aktivierung hält 2 Stunden

Beschreibung

Sika Aktivator-205 ist eine alkoholische Lösung mit haftaktiver Substanz zu Aktivierung von Hartflächen vor der Verklebung und Abdichtung mit Sikaflex Produkten. Sika Aktivator-205 wird nach dem Qualitätssicherungssystem ISO 9001/14001 und dem Responsible Care Programm hergestellt.

Aufkleben des Moduls

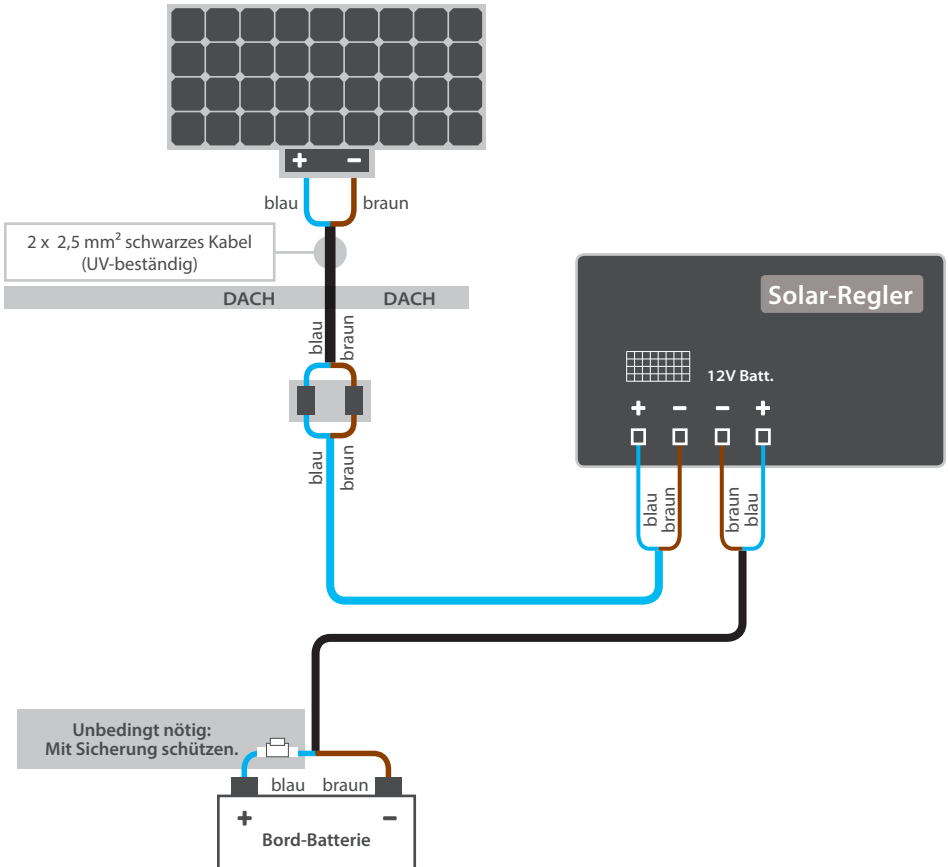
1. **Markieren** Sie die zukünftige Position des Moduls auf dem Dach
2. **Schmirkeln** Sie die zu klebenden Flächen mit Schmirgelpapier (mittlere Körnung) Fahrzeugdach und Unterseite der Befestigung des Moduls
3. **Reinigen** Sie mit einem für Ihr Fahrzeug geeignetem, entfettendem Reinigungsmittel die zu klebenden Flächen (Achtung: Flächen anschließend nicht mehr berühren) und lassen Sie den Reiniger 10 Minuten ablüften
4. **Tragen** Sie den mitgelieferten **Sika Aktivator** auf die geschmirgelten und gereinigten Flächen **auf**, **Trockenzeit: 20 Minuten**
5. **Tragen** Sie das mitgelieferte **Sikaflex** auf die Unterseite der Befestigung des Moduls **auf** und kleben Sie das Solarmodul auf das Dach (Höhe der Klebewulst: ca. 3 mm), **Trockenzeit: 24 Stunden**

Einbau der Dachdurchführung

1. **Markieren** Sie die zukünftige Position der Dachdurchführung mit einem Bleistift
2. **Schmirkeln** Sie die zu klebende Fläche mit Schmirgelpapier (durchschnittliches Korn, Dach und Unterseite der Durchführung). **Bohren** Sie danach in der Mitte der markierten Stelle ein Loch mit einem Durchmesser, so dass die Kabel ohne Schwierigkeiten hindurchpassen
3. **Schmirkeln und entgraten** Sie das Loch, damit die Kabel nicht beschädigt werden
4. **Verlegen** Sie diese Kabel durch das zuvor gebohrte Loch in das Fahrzeug. **Verlegen** Sie zusätzlich die Kabel auf dem Dach und **prüfen** Sie, dass die Kabel weder eingeklemmt noch stark gebogen sind
5. **Reinigen** Sie mit einem für Ihr Fahrzeug geeignetem, entfettendem Reinigungsmittel die zu klebenden Flächen
6. **Tragen** Sie den mitgelieferten **Sika Aktivator - 205** auf die geschmirgelten und gereinigten Flächen **auf**, **Trockenzeit: 20 Minuten**
7. **Tragen** Sie großzügig **Sikaflex® - 512 Caravan** auf die Unterseite der Dachdurchführung **auf** und **kleben** Sie die Dachdurchführung auf das Dach (Höhe der Klebewulst ca **3 mm**), **Trockenzeit: 24 Stunden**

Hinweis: Bitte verschließen Sie den Kabeldurchgang nicht vollkommen mit Klebematerial!

Anschluss-Schema



WEEE Direktive (Nur Europäische Union und EWR).



Dieses Symbol weist darauf hin, dass dieses Produkt gemäß Richtlinie über Elektro- und Elektronik-Altgeräte (2002/96/EG) und nationalen Gesetzen nicht über den Hausmüll entsorgt werden darf. Dieses Produkt muss bei einer dafür vorgesehenen Sammelstelle abgegeben werden. Dies kann z.B. durch Rückgabe beim Kauf eines ähnlichen Produkts oder durch Abgabe bei einer autorisierten Sammelstelle für die Wiederaufbereitung von Elektro- und Elektronik-Altgeräten geschehen. Der unsachgemäße Umgang mit Altgeräten kann aufgrund potentiell gefährlicher Stoffe, die häufig in Elektro- und Elektronik-Altgeräten enthalten sind, negative Auswirkungen auf die Umwelt und die menschliche Gesundheit haben. Durch die sachgemäße Entsorgung dieses Produktes tragen Sie außerdem zu einer effektiven Nutzung natürlicher Bodenschätze bei. Informationen zu Sammelstellen für Altgeräte erhalten Sie bei Ihrer Stadtverwaltung, dem öffentlich-rechtlichen Entsorgungsträger, einer autorisierten Stelle für die Entsorgung von Elektro- und Elektronik-Altgeräten oder Ihrer Müllabfuhr.
(EWR: Norwegen, Island und Liechtenstein)



ALDEN Deutschland GmbH
Feldbrügge 14
49434 Neuenkirchen-Vörden

Geschäftszeiten:
Mo.-Fr. 8:30-17:00 Uhr

Tel.: 05493/91 36 60
Fax: 05493/91 36 63

info@alden-deutschland.de

ALDEN Deutschland GmbH übernimmt für ihre angebotenen Produkte eine Gewährleistung für die Dauer von 24 Monaten ab Kaufdatum.

Das Solarmodul besitzt eine Herstellergarantie von 25 Jahren (Leistungsgarantie).

Ausgeschlossen von der Gewährleistung sind Verschleißteile, ästhetische Teile, Produkte mit beschädigtem Garantiesiegel oder nicht lesbarer / vorhandener Seriennummer sowie Schäden, die durch unsachgemäße Bedienung und / oder unsachgemäßen Gebrauch von nicht originalen Ersatzteilen, ungeeigneter Verpackung oder aus irgendeinem weiteren Grund verursacht werden, die ALDEN Produkten nicht zuzuschreiben sind.

Beachten Sie bitte unbedingt die Warnhinweise in der Montgeanleitung. In einem Gewährleistungsfall senden Sie das Gerät (nach vorheriger Kontaktaufnahme mit ALDEN Deutschland GmbH) wenn möglich in der Originalverpackung mit komplettem Zubehör, einem Anschreiben mit Ihrer Adresse, Telefon- / Faxnummer und/oder Email-Adresse inklusive einer Kopie Ihres Kaufbelegs an die oben angegebene Adresse (Versandkosten zu Lasten des Absenders). Unfreie Pakete können nicht angenommen werden.

Für Transportschäden von Geräten übernimmt ALDEN Deutschland GmbH keine Haftung.

Hinweis: Vor dem Versand eines defekten Geräts setzen Sie sich bitte zuerst unter der oben angegebenen Adresse, Tel., Faxnummer mit uns in Verbindung. Viele Probleme können auch direkt durch unseren Servicesupport telefonisch oder per Mail geklärt werden.



SAT-SYSTEME



LED-FERNSEHER



SOLAR-SYSTEME

ALDEN Deutschland GmbH • Feldbrügge 14 • 49434 Neuenkirchen-Vörden
Telefon 05493 - 913660 • Telefax 05493 - 913663 • info@alden-deutschland.de

www.alden-deutschland.de